

## EMPFOHLENE OPTIONEN:

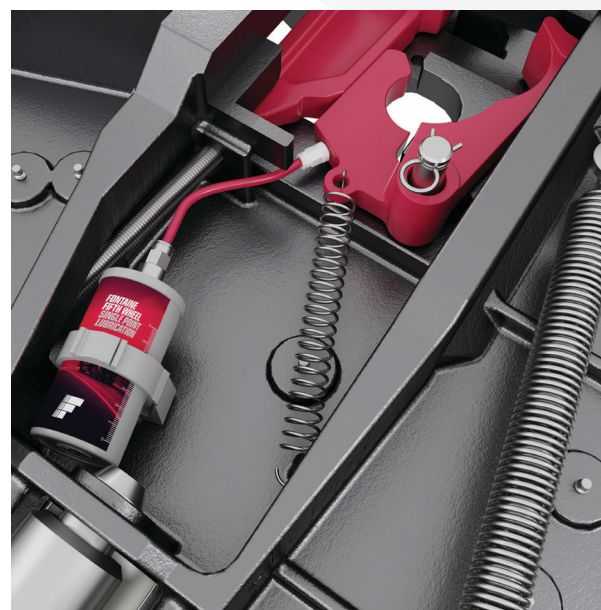
- ✓ 3 Hubhöhen zur Auswahl (die Kupplungen haben immer 2 Bauhöhen):
  - 1 - 166 mm plus 104 mm = 270 mm
  - 2 - 166 mm plus 154 mm = 320 mm
  - 3 - 166 mm plus 206 mm = 372 mm
- ✓ FARBE NACH RAL-PALETTE
- ✓ ZUSÄTZLICHES ZENTRALES SCHMIERSYSTEM GROENEVELD
- ✓ SATTELKUPPLUNGSPLATTE 3000 LM (LM = wartungsarm) Gussplatte mit speziellen Gleitplatten - wartungsarm ohne Schmierung
- ✓ GREEN EYE



Sollte die Kupplung nicht geschlossen oder beschädigt sein, lässt sich der TechLock Karabinerhaken nicht einhängen

### 1 PUNKT SCHMIERVERTEILER

Der 1 Punkt Fontaine Schmierverteiler fettet automatisch den Königszapfen. Ein Zeitraum von 1 -12 Monaten ist frei wählbar - je nach Einsatzbedingungen und Jahreszeit - einfach und effizient.

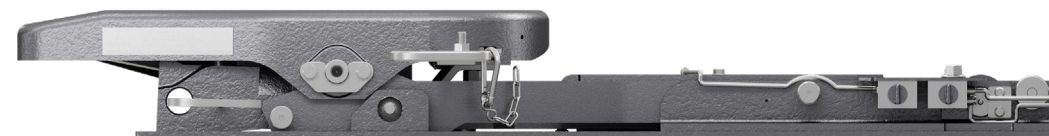


  
**FONTAINE**  
FIFTH WHEEL

# HUBSATTELKUPPLUNG

## TYP FONTAINE 3000 FFH

Unsere Hubsattelkupplung ermöglicht das Aufsatteln von Mega - Trailern und konventionellen Aufliegern auf Low - Deck Zugmaschinen je nach gewünschten Einsatz. Leichter und problemloser Aufbau auf alle gängigen Fahrzeugtypen möglich (ausgenommen Baustellenfahrzeuge mit Aufbauten). Alle Hubsattelkupplungen sind mit einer Gussplatte unserer 3000 Serie (incl. TechLock Sicherheitssystem) ausgestattet. Zugelassen für Sattelasten 18 T (U) und einem D - Wert von 130 kN.



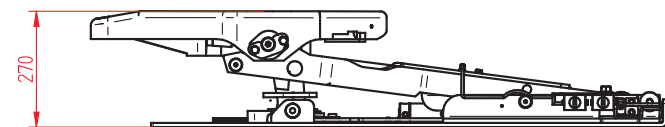
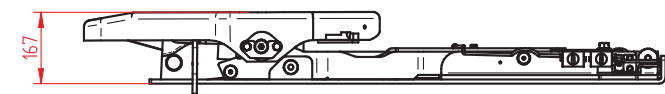
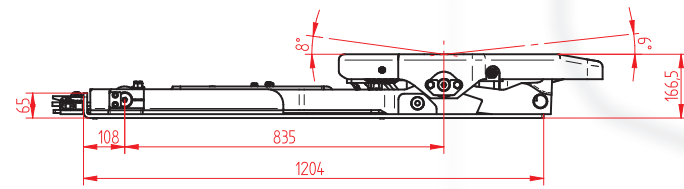
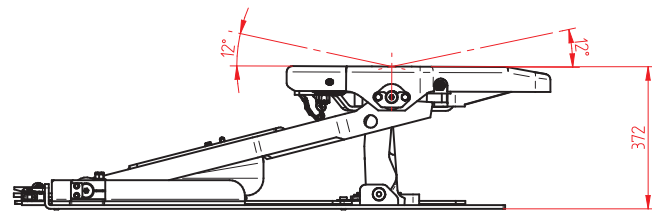
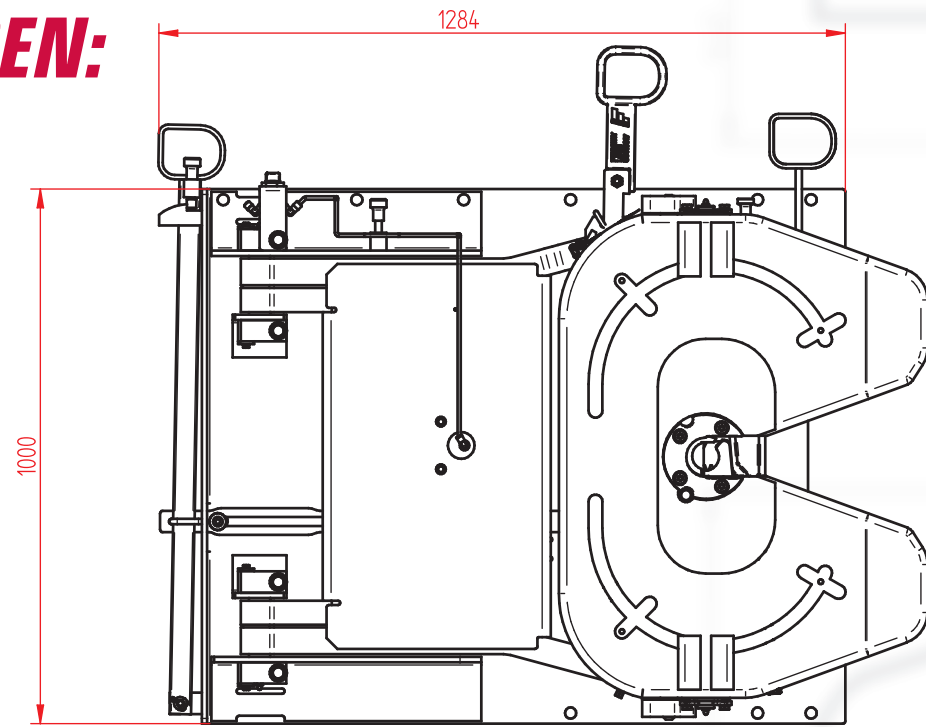
[www.fontainefw.eu](http://www.fontainefw.eu)

Homburgstrasse 26 D-78224 Singen | [kontaktde@fontainefw.eu](mailto:kontaktde@fontainefw.eu) | +49 (0)1716 880 913

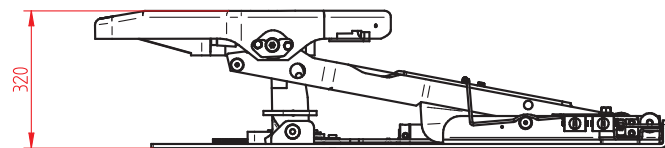


## ABMESSUNGEN:

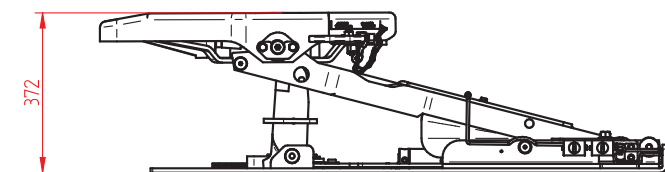
TYP FONTAINE  
3000 FFH  
KLASSE G50-X



1 Hub um 104 mm (166 + 104 = 270 mm)

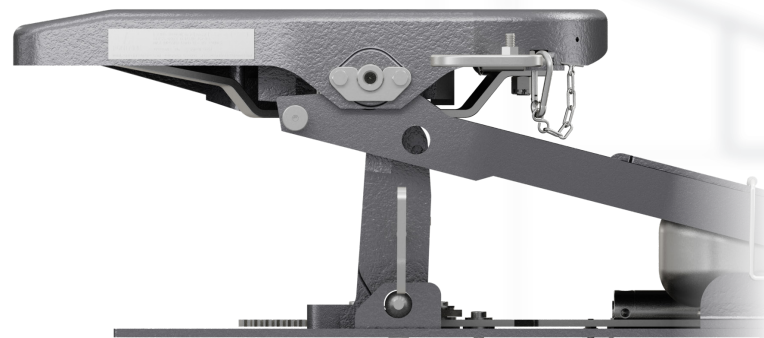
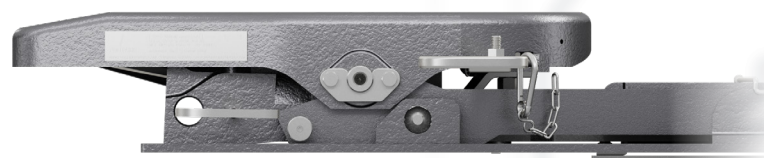


2 Hub um 154 mm (166 + 154 = 320 mm)



3 Hub um 206 mm (166 + 206 = 372 mm)

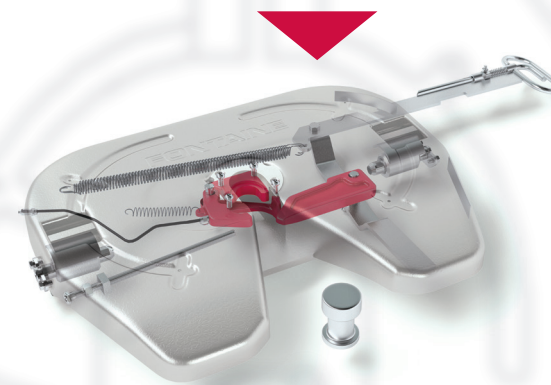
## HÖHENVERSTELLUNG ERHÄLTICHE TYPEN:



## VORTEILE:

- ✓ STÄRKSTE HUBSATELKUPPLUNG MIT DEN HÖCHSTEN PARAMETERN IM MARKT:
- ✓ D = 130 kN (die maximale Zugkraft in der Zusammenstellung: zweiachsiger Schlepper + dreiachsiger Auflieger ZGM 40 Tonnen beträgt ca. 90 kN - d.h. die Hubsattelkupplung hat eine erhebliche Festigkeitsreserve)
- ✓ U = 18 Tonnen (maximale Sattellast, standardmäßiger dreiachsiger Auflieger mit einer Länge von 13,6 m beladen bis zur maximalen ZGM drückt mit 12 Tonnen auf die Hubsattelkupplung - die Kupplung hat daher erhebliche Festigkeitsreserven)

## TechLock®



### Sicherheitsverschluss

Unser patentierter Sicherheitsverschluss TechLock® wurde entwickelt um Fehlkupplungsmanöver unmöglich zu machen.

### Kein Kontakt = kein Aufsatteln

Ein mechanischer Sensor im Verschluss verhindert, dass dieser überhaupt betätigt werden kann, wenn der Königszapfen nicht in der richtigen Höhe oder schräg einfährt.

### Reduzierter Verschleiss

Das spezielle Profil unseres Verschlusses erlaubt eine 360° Umfassung des Zapfens, was die Lebensdauer von Verschluss und Zapfen stark erhöht.



CODE SCANNEN UND DETAILS ANSEHEN



IN EUROPA GEWÄHRT NUR FONTAINE  
**3 JAHRE GARANTIE AUF ALLE  
HUBSATELKUPPLUNGEN !**