

## РЕКОМЕНДУЕМЫЕ ВАРИАНТЫ:

✓ Выбор высоты подъема (седельно-сцепное устройство всегда имеет 2 высоты):

① - 166 мм плюс 104 мм = 270 мм

② - 166 мм плюс 154 мм = 320 мм

③ - 166 мм плюс 206 мм = 372 мм

✓ ЦВЕТ ПО ПАЛИТРЕ RAL

✓ ДОПОЛНИТЕЛЬНАЯ ЦЕНТРАЛЬНАЯ СИСТЕМА СМАЗКИ GROENEVELD

✓ ВЕРХНЯЯ СЕДЕЛЬНАЯ ПЛИТА 300 LM (LM = low maintenance)  
– чугунная пластина со скользящими пластинами из специального прочного материала, которая ограничивает использование смазки

✓ Green Eye



Если седельно-сцепное устройство не закрыто или повреждено, то предохранительный зажим системы Techlock не подойдет.

✓ SINGLE POINT LUBRICATION

Система одноточечной смазки Fontaine Fifth Wheel автоматически наносит смазку на королевский шкворень, а его работу можно запрограммировать с интервалом от 1 до 12 месяцев, чтобы пользователю не приходилось помнить о смазке.



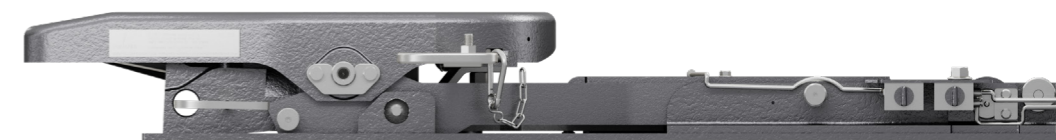
  
**FONTAINE**  
FIFTH WHEEL

## СЕДЕЛЬНО-СЦЕПНОЕ УСТРОЙСТВО

### ТИП FONTAINE 3000 FFH

Седельно-сцепное устройство предназначено для седельных тягачей типа «Мега», а благодаря подъемному механизму позволяет сцеплять полуприцепы стандартной высоты. Седельно-сцепное устройство в поднятом положении имеет такую же прочность, как и в опущенном положении - оба типа полуприцепов могут загружаться одинаковым образом.

 **Alupart**  
NOWOCZESNE KOMPONENTY ŚRODKÓW TRANSPORTU

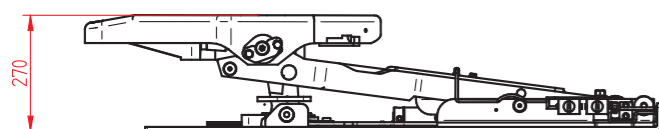
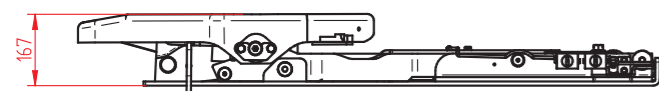
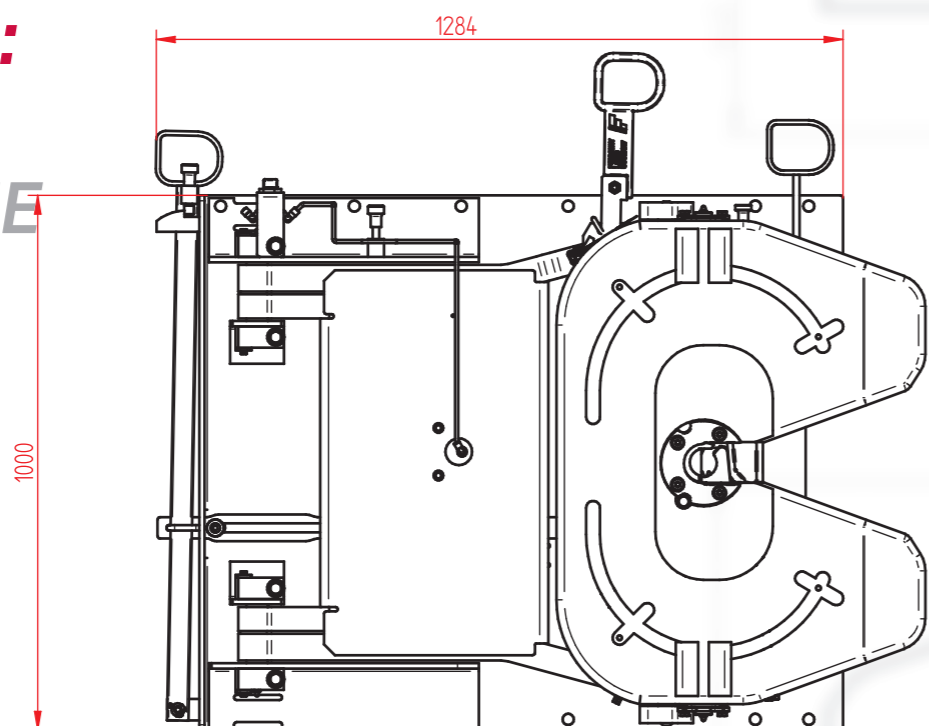


[www.fontainefw.eu](http://www.fontainefw.eu)

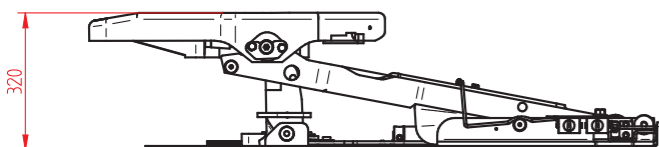
Alupart Sp. z o.o. ul. Polna 7c 62-070 Dąbrowka | Коммерческие контакты: 508 991 999,  
514 153 444

## РАЗМЕРЫ:

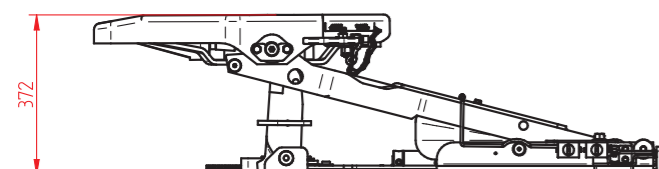
ТИП FONTAINE  
3000 FFH  
КЛАСС G50-X



1 подъем на 104 мм (166 + 104 = 270 мм)

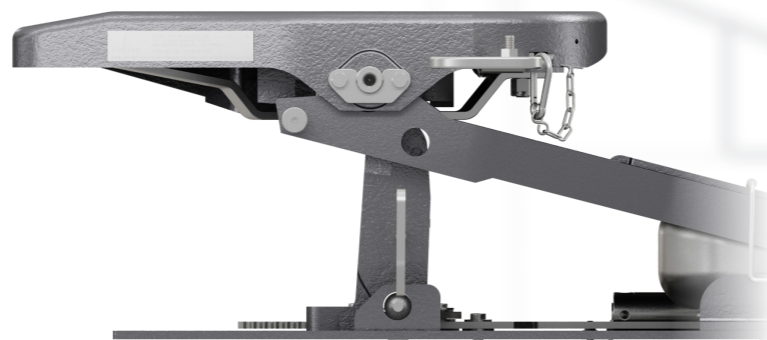
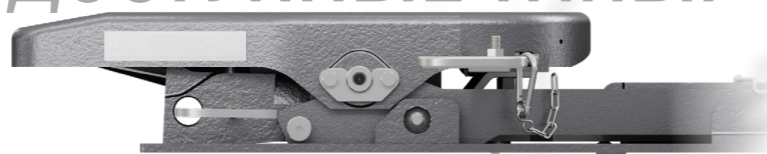


2 подъем на 154 мм (166 + 154 = 320 мм)



3 подъем на 206 мм (166 + 206 = 372 мм)

## РЕГУЛИРОВКА ВЫСОТЫ ДОСТУПНЫЕ ТИПЫ:



## ПРЕИМУЩЕСТВА:

### САМЫЕ ВЫСОКИЕ ТЕХНИЧЕСКИЕ ПАРАМЕТРЫ НА РЫНКЕ:

- ✓ D = 130 кН (максимальное тяговое усилие для комбинации 2-осный тягач + 3-осный полуприцеп допустимой массой брутто 40 т составляет около 90 кН – т.е. седельно-сцепное устройство имеет значительный запас прочности)
- ✓ U = 18 тонн (максимальная нагрузка на седельно-сцепное устройство, стандартный 3-осный полуприцеп длиной 13,6 м, загруженный до уровня максимально допустимой массы брутто, давит на седельно-сцепное устройство 12 тонн – седельно-сцепное устройство имеет значительный запас прочности)

### ✓ TechLock®

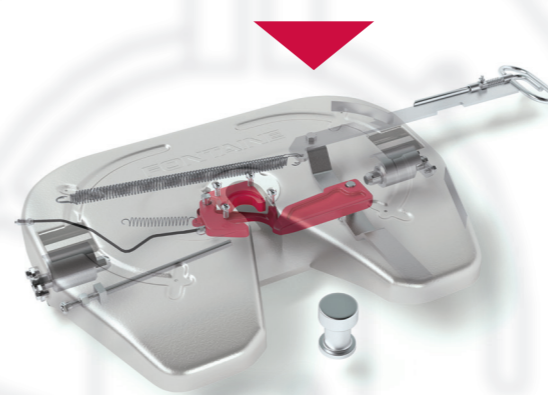
#### Нет контакта = нет зажима

Запатентованный датчик высоты системы TechLock®, разработанный для снижения риска отсутствия сцепки, не позволит седельно-сцепному устройству закрыться, если королевский шкворень будет находиться на неправильной высоте или в неправильном положении.  
**Защита захватов**

Наши профилированные средства защиты защищают механизм TechLock® от повреждений, вызванных неправильным сцеплением.

#### Снижение износа королевского шкворня полуприцепа

Поверхность контакта шкворня, составляющая 360°, продлевает срок службы механизма королевского шкворня и седельно-сцепного устройства.



ОТСКАНИРУЙТЕ КОД И ПРОВЕРЬТЕ ДЕТАЛИ

## 3 LATA FABRYCZNEJ GWARANCJI FONTAINE



В ЕВРОПЕ ТОЛЬКО КОМПАНИЯ FONTAINE ОБЕСПЕЧИВАЕТ 3 ГОДА  
ГАРАНТИИ НА ВСЕ ТИПЫ СЕДЕЛЬНО-СЦЕПНЫХ УСТРОЙСТВ!



NOWOCZESNE KOMPONENTY ŚRODKÓW TRANSPORTU

Alupart Sp. z o.o. ul. Polna 7c 62-070 Dąbrowka | Коммерческие контакты: 508 991 999,  
514 153 444

[www.fontainefw.eu](http://www.fontainefw.eu)